

# Arc Power

36/144

## シンプルな操作性とコンパクトなボディ

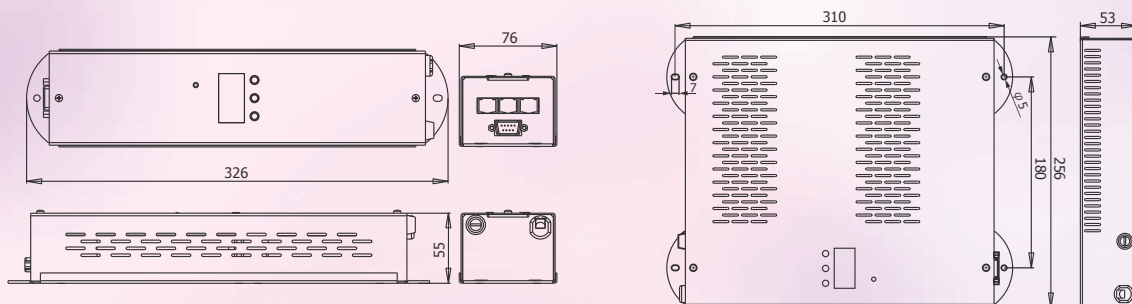
ANOLIS LEDシリーズの最高のパートナーとして使い易さに富んだ効果的なソリューションを提供します。クオリティの高い内部材を選定することで、パフォーマンス、信頼性共にハイクラスを目指します。データ送受信にはDMX512およびRS232プ

ロトコルを使用、RJ45規格コネクタが互換性を高めます。シンプルな操作性とコンパクトボディで多目的な演出照明を可能にします。

## スペック

	Arc Power 36	Arc Power 144
電源		
入力電圧	90-250V AC, 47-63Hz	90-250V AC, 47-63Hz
フューズ	T 1A	T 3.15A
消費電力(最大値)	60VA	240VA
入力		
制御信号	DMX512	DMX512
データ入出力端子	RJ45	RJ45
データケーブル(推奨)	カテゴリ5 UTP	カテゴリ5 UTP
RS232コネクタ	9ピン Dコネクタ	9ピン Dコネクタ
出力		
出力電圧(最大値)	48V DC	48V DC
出力電流(最大値)	350mA/カラー	350mA/カラー
最大制御数	36LED(RGBモード) 42LED(RGBWモード)	36LED(RGBモード) 42LED(RGBWモード)
合計制御数	—	144LED(RGBモード) 168LED(RGBWモード)
出力端子	RJ45x1	RJ45x4
ケーブル(推奨)	カテゴリ5 UTP	カテゴリ5 UTP
DMXチャンネル		
Mode1	6Ch	19Ch
Mode2	7Ch	12Ch
Mode3	4Ch	—
Mode4	3Ch	—
制御/プログラム		
制御信号	USITT DMX512	USITT DMX512
制御オプション	DMX, オート	DMX, オート
オペレーション・モード	マスター/スレーブ, スタンドアロン	マスター/スレーブ, スタンドアロン
プログラム	10プリセットプログラム 3エディタブルプログラム	6プリセットプログラム 3エディタブルプログラム
ディスプレイ	3桁LED	3桁LED
マニュアルコントロール	コントロールパネル経由	コントロールパネル経由
メカニク		
サイズ LxWxH(mm)	326x76x55	326x256x53
重量(kg)	1.1	2.9
設置方向	垂直/水平	垂直/水平
冷却システム	対流放熱	対流放熱
使用環境温度	-10°C/+40°C	-10°C/+40°C
アクセサリ		
ケーブルジョイント(P/N 13050691)	1ヶ	4ヶ

## サイズ(mm)



# intermedia

■ ADVANCED SPACE MAGIC CREATION AND ENGINEERING ■

株式会社 インターメディア

URL: <http://www.inter-media.co.jp> E-Mail: [sales@inter-media.co.jp](mailto:sales@inter-media.co.jp)

■ 本社 〒166-0003 東京都杉並区高円寺南2-1-2  
 ■ 大阪営業所 〒564-0063 大阪府吹田市江坂町3-44-1  
 ■ 福岡営業所 〒812-0041 福岡県福岡市博多区吉塚4-3-18  
 ■ 沖縄営業所 〒903-0125 沖縄県中頭郡西原町上原2-23-3

TEL 03-3317-1600 FAX 03-3317-1685  
 TEL 06-6821-3456 FAX 06-6821-3345  
 TEL 092-611-6450 FAX 092-611-6460  
 TEL 098-943-2037 FAX 098-943-2038